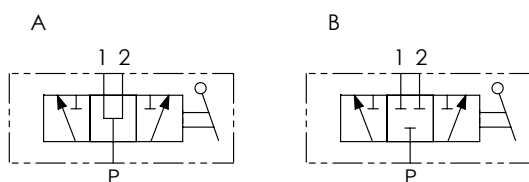


DDFA3-N DEVIATORI DI FLUSSO A 3 VIE ALTA PRESSIONE HIGH PRESSURE 3 WAYS FLOW DIVERTERS



SCHEMA IDRAULICO / HYDRAULIC CIRCUIT

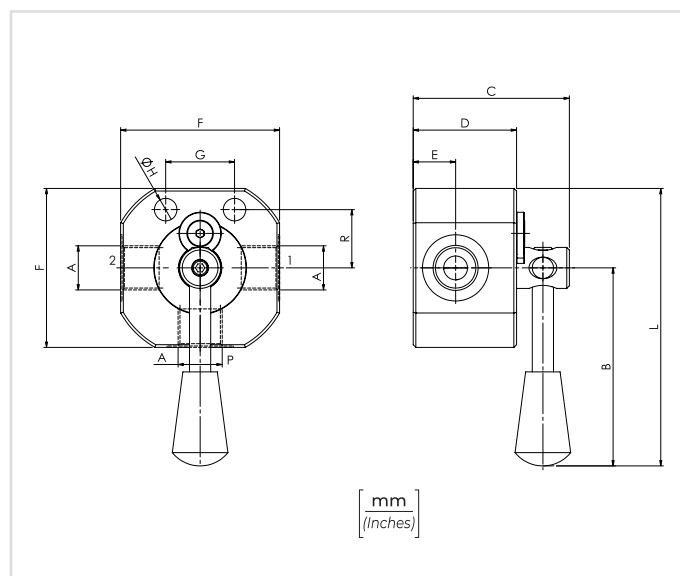


CODICE ORDINAZIONE ORDERING CODE	01	02	03	04	05
	DDFA3		N		S

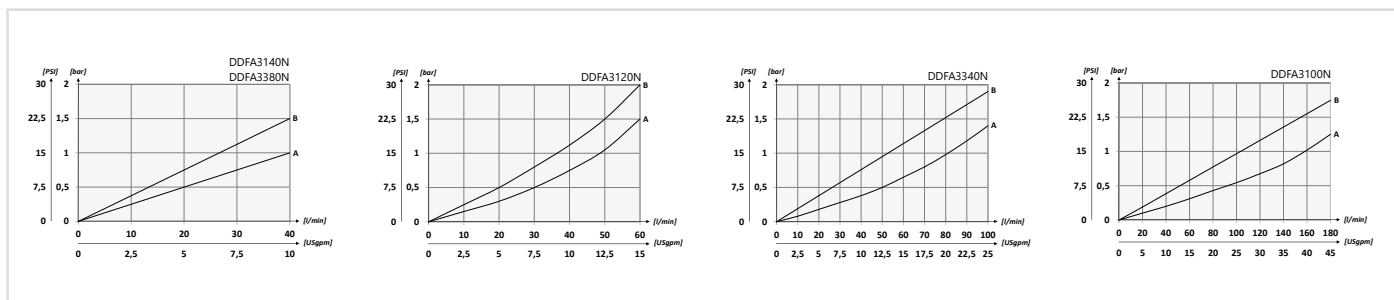
01	DEVIATORI DI FLUSSO A 3 VIE ALTA PRESSIONE (HIGH PRESSURE 3 WAYS FLOW DIVERTERS)			DDFA3
02	DIMENSIONE (SIZE)	BSPP 1/4		140
		BSPP 3/8		380
		BSPP 1/2		120
		BSPP 3/4		340
		BSPP 1		100
03	NUOVA VERSIONE (NEW VERSION)			N
04	SCHEMA (CIRCUIT)	Centro aperto (Open centre)		A
		Centro chiuso (Closed centre)		B
05	MATERIALE (MATERIAL)	Acciaio (Steel)		S

DATI TECNICI / TECHNICAL DATA

Olío idraulico - Mineral oil	ISO 6743/4 (DIN 51524)	
Viscosità olio - Oil viscosity	15-250 mm ² /s (15 to 250 cSt)	
Classe di contaminazione max Max contamination index	ISO 4406:1999 Classe 19/17/14	
Temperatura dell'olio - Oil temperature	-20°C +80°C	-4°F +176°F
Temperatura ambiente - Environment temperature	-20°C +50°C	-4°F +122°F
È indispensabile l'utilizzo di un filtro per proteggere la valvola (filtrazione consigliata 15 µm) It is necessary a filter use to protect the valve (advised filtration 15 µm)		
Trafilamento massimo Max leakage	7 gocce al min. 0,015 in ³ /min	200 bar drops/min



PERFORMANCES



CARATTERISTICHE TECNICHE / TECHNICAL CHARACTERISTICS

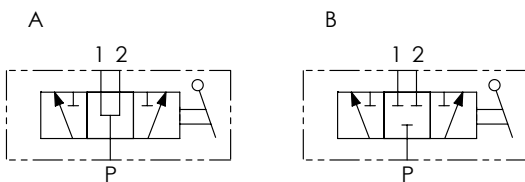
TIPO TYPE	A	PORTATA MAX MAX FLOW l/min-USgpm	PRESSIONE MAX MAX PRESSURE bar-PSI	B	C	D	E	F	G	H	L	R	PESO APPROX APPROX WEIGHT kg-lbt
DDFA3140-N	BSPP 1/4	40 (10.6)	500 (7250)	80 (3.15)	59 (2.32)	39 (1.54)	16 (0.63)	60 (2.36)	26 (1.02)	8,5 (0.33)	110 (4.33)	22 (0.87)	0.97 (2.13)
DDFA3380-N	BSPP 3/8												0.94 (2.07)
DDFA3120-N	BSPP 1/2	60 (15.8)		102 (4.02)	75,7 (2.98)	54 (2.13)	23,5 (0.93)	80 (3.15)	32 (1.26)	11 (0.43)	142 (5.59)	26 (1.02)	0.90 (1.98)
DDFA3340-N	BSPP 3/4	100 (26.4)		75,7 (2.98)	54 (2.13)	23,5 (0.93)	85 (3.35)						145 (5.71)
DDFA3100-N	BSPP 1	180 (47.5)		145 (5.71)	31,5 (1.24)	2.33 (5.14)							

I dati presenti nel catalogo possono essere soggetti a variazioni, pertanto OLEOWEB si riserva il diritto di apporre modifiche in qualunque momento e senza alcun preavviso. OLEOWEB reserves the right to modify the products at any time and without notice: the technical data of the catalogue can consequently change.

DDF3 DEVIATORI DI FLUSSO A 3 VIE 3 WAYS FLOW DIVERTERS



SCHEMA IDRAULICO / HYDRAULIC CIRCUIT

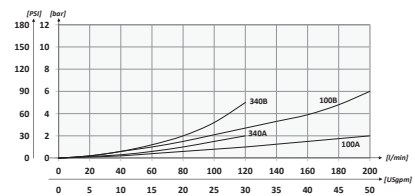
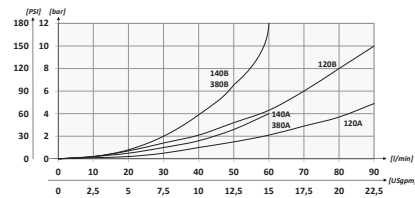


CODICE ORDINAZIONE
ORDERING CODE

	01	02	03
	DDF3		

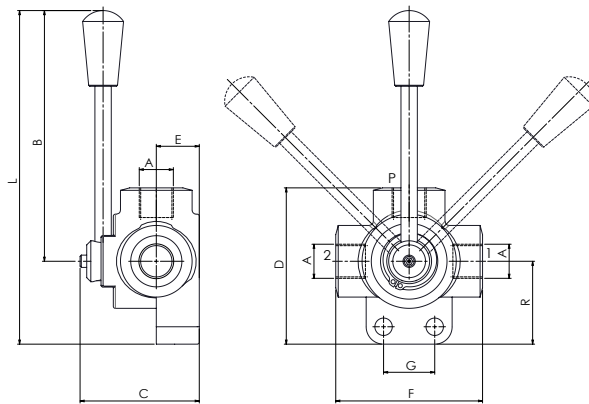
01	DEVIATORI DI FLUSSO A 3 VIE (3 WAYS FLOW DIVERTERS)		DDF3
02	DIMENSIONE (SIZE)	BSPP 1/4	140
		BSPP 3/8	380
		BSPP 1/2	120
		BSPP 3/4	340
		BSPP 1	100
03	SCHEMA (CIRCUIT)	Centro aperto (Open centre)	A
		Centro chiuso (Closed centre)	B

PERFORMANCES



DATI TECNICI / TECHNICAL DATA

Olio idraulico - Mineral oil	ISO 6743/4 (DIN 51524)	
Viscosità olio - Oil viscosity	15-250 mm ² /s (15 to 250 cSt)	
Classe di contaminazione max Max contamination index	ISO 4406:1999 Classe 19/17/14	
Temperatura dell'olio - Oil temperature	-20°C +80°C	-4°F +176°F
Temperatura ambiente - Environment temperature	-20°C +50°C	-4°F +122°F
È indispensabile l'utilizzo di un filtro per proteggere la valvola (filtrazione consigliata 15 µm) It is necessary a filter use to protect the valve (advised filtration 15 µm)		
Trafilamento massimo Max leakage	7 gocce al min. 7 drops-min	200 bar 2900 PSI



[mm]
[inches]

CARATTERISTICHE TECNICHE / TECHNICAL CHARACTERISTICS

TIPO TYPE	A	PORTATA MAX MAX FLOW l/min-USgpm	PRESSIONE MAX MAX PRESSURE bar-PSI	B	C	D	E	F	G	H	L	R	PESO APPROX APPROX WEIGHT kg-lbt
DDF3140	BSPP 1/4	60 (15.8)	350 (5075)	115 (4.53)	57 (2.24)	75,5 (2.97)	21 (0.83)	70 (2.76)	25 (0.98)	8,5 (0.33)	155,5 (6.12)	32 (1.26)	0,8 (1.8)
DDF3380	BSPP 3/8				63 (2.48)	86 (3.39)	24 (0.94)	80 (3.15)					
DDF3120	BSPP 1/2	90 (23.8)	300 (4350)	115 (4.53)	67 (2.64)	98,5 (3.88)	26 (1.02)	90 (3.54)	32 (1.26)	10,5 (0.41)	168,5 (6.63)	42 (1.65)	1,7 (3.7)
DDF3340	BSPP 3/4	120 (31.7)			77 (3.03)	110 (4.33)	31 (1.22)	98 (3.86)					
DDF3100	BSPP 1	200 (52.8)									176,5 (6.95)	50 (1.97)	2,5 (5.5)

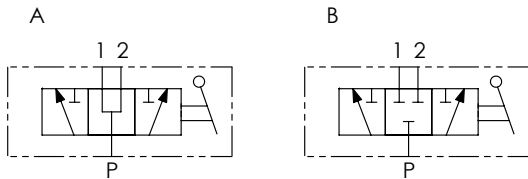
DDF3-SAE DEVIATORI DI FLUSSO A 3 VIE 3 WAYS FLOW DIVERTERS



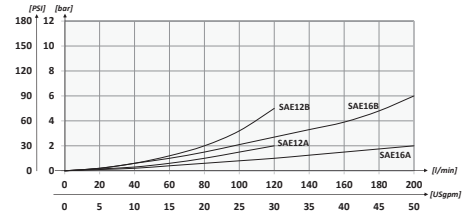
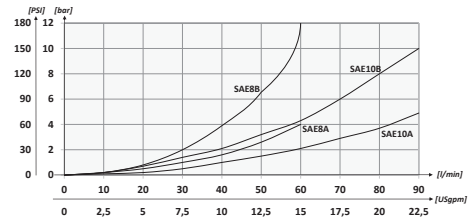
	01	02	03
CODICE ORDINAZIONE ORDERING CODE	DDF3SAE		

01	DEVIATORI DI FLUSSO A 3 VIE (3 WAYS FLOW DIVERTERS)	DDF3SAE	
02	DIMENSIONE (SIZE)	3/4-16UNF	8
		7/8-14UNF	10
		1-1/16-12UN	12
		1-5/16-12UN	16
03	SCHEMA (CIRCUIT)	Centro aperto (Open centre)	A
		Centro chiuso (Closed centre)	B

SCHEMA IDRAULICO / HYDRAULIC CIRCUIT

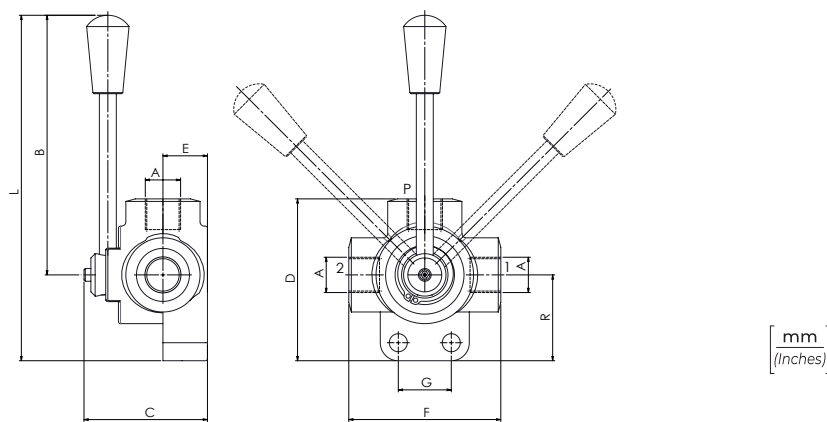


PERFORMANCES



DATI TECNICI / TECHNICAL DATA

Olio idraulico - Mineral oil	ISO 6743/4 (DIN 51524)
Viscosità olio - Oil viscosity	15-250 mm ² /s (15 to 250 cSt)
Classe di contaminazione max Max contamination index	ISO 4406:1999 Classe 19/17/14
Temperatura dell'olio - Oil temperature	-20°C +80°C -4°F +176°F
Temperatura ambiente - Environment temperature	-20°C +50°C -4°F +122°F
È indispensabile l'utilizzo di un filtro per proteggere la valvola (filtrazione consigliata 15 µm) It is necessary a filter use to protect the valve (advised filtration 15 µm)	
Trafilamento massimo Max leakage	7 gocce al min. 200 bar 7 drops-min 2900 PSI



CARATTERISTICHE TECNICHE / TECHNICAL CHARACTERISTICS

TIPO TYPE	A	PORTATA MAX MAX FLOW l/min-USgpm	PRESSIONE MAX MAX PRESSURE bar-PSI	B	C	D	E	F	G	H	L	R	PESO APPROX APPROX WEIGHT kg-lbt
DDF3SAE8	3/4-16UNF	60 (15.8)	350 (5075)	115 (4.53)	57 (2.24)	75,5 (2.97)	21 (0.83)	70 (2.76)	25 (0.98)	8,5 (0.33)	155,5 (6.12)	32 (1.26)	0,8 (1.8)
DDF3SAE10	7/8-14UNF	90 (23.8)			63 (2.48)	86 (3.39)	24 (0.94)	80 (3.15)	32 (1.26)		161 (6.34)	36 (1.42)	1,3 (2.8)
DDF3SAE12	1-1/16-12UN	120 (31.7)	67 (2.64)		98,5 (3.88)	26 (1.02)	90 (3.54)	10,5 (0.41)		168,5 (6.63)	42 (1.65)	1,7 (3.7)	
DDF3SAE16	1-5/16-12UN	200 (52.8)	300 (4350)		77 (3.03)	110 (4.33)	31 (1.22)		98 (3.86)	176,5 (6.95)	50 (1.97)	2,2 (5.5)	

I dati presenti nel catalogo possono essere soggetti a variazioni, pertanto OLEOWEB si riserva il diritto di apporre modifiche in qualunque momento e senza alcun preavviso. OLEOWEB reserves the right to modify the products at any time and without notice: the technical data of the catalogue can consequently change.

Aggiornamento - Update
21R-2021

DDF6 DEVIATORI DI FLUSSO A 6 VIE 6 WAYS FLOW DIVERTERS

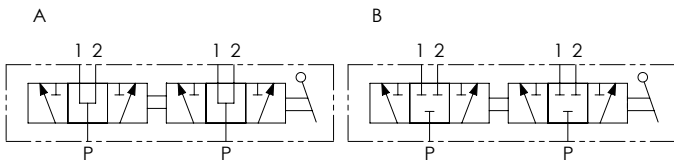


CODICE ORDINAZIONE
ORDERING CODE

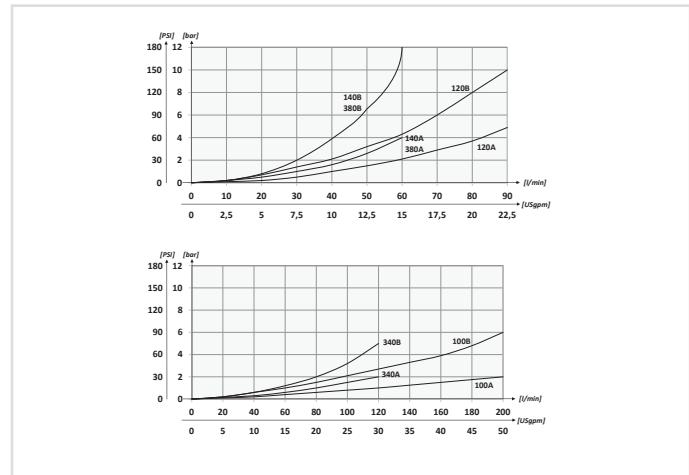
01	02	03
DDF6		

01	DEVIATORI DI FLUSSO A 6 VIE (6 WAYS FLOW DIVERTERS)	DDF6
02	DIMENSIONE (SIZE)	BSPP 1/4
		BSPP 3/8
		BSPP 1/2
		BSPP 3/4
		BSPP 1
03	SCHEMA (CIRCUIT)	Centro aperto (Open centre)
		Centro chiuso (Closed centre)

SCHEMA IDRAULICO / HYDRAULIC CIRCUIT

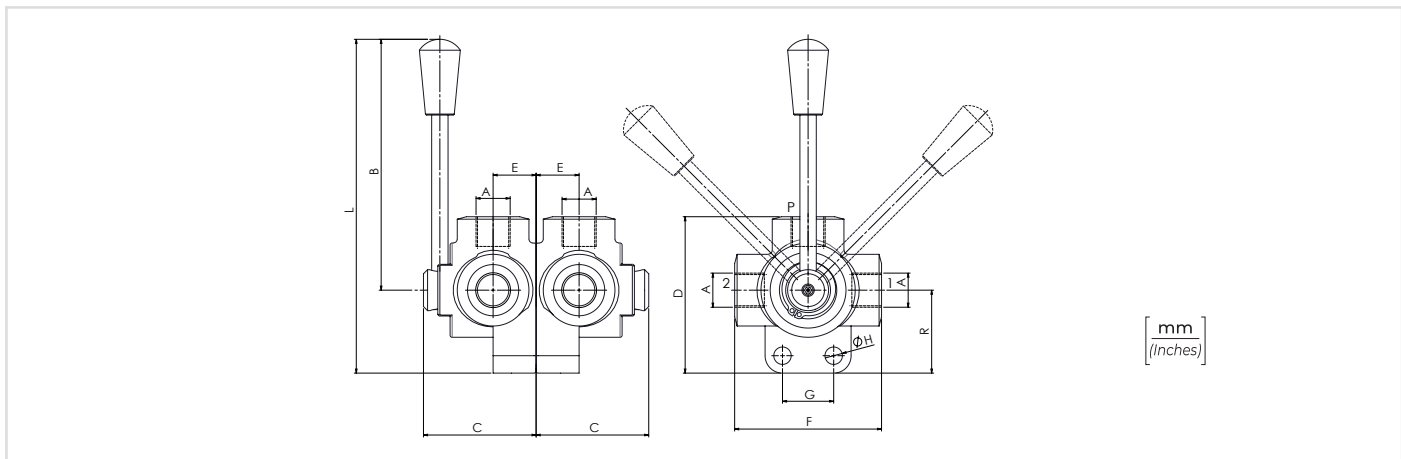


PERFORMANCES



DATI TECNICI / TECHNICAL DATA

Olio idraulico - Mineral oil	ISO 6743/4 (DIN 51524)	
Viscosità olio - Oil viscosity	15-250 mm ² /s (15 to 250 cSt)	
Classe di contaminazione max Max contamination index	ISO 4406:1999 Classe 19/17/14	
Temperatura dell'olio - Oil temperature	-20°C +80°C	-4°F +176°F
Temperatura ambiente - Environment temperature	-20°C +50°C	-4°F +122°F
È indispensabile l'utilizzo di un filtro per proteggere la valvola (filtrazione consigliata 15 µm) It is necessary a filter use to protect the valve (advised filtration 15 µm)		
Trafilamento massimo Max leakage	7 gocce al min. 7 drops-min	200 bar 2900 PSI



CARATTERISTICHE TECNICHE / TECHNICAL CHARACTERISTICS

TIPO TYPE	A	PORTATA MAX MAX FLOW l/min-USgpm	PRESSIONE MAX MAX PRESSURE bar-PSI	B	C	D	E	F	G	H	L	R	PESO APPROX APPROX WEIGHT kg-lbt
DDF6140	BSPP 1/4	60+60 (15.8+15.8)	350 (5075)	115 (4.53)	57 (2.24)	75,5 (2.97)	21 (0.83)	70 (2.76)	25 (0.98)	8,5 (0.33)	155,5 (6.12)	32 (1.26)	1,6 (3.52)
DDF6380	BSPP 3/8				63 (2.48)	86 (3.39)	24 (0.94)	80 (3.15)					
DDF6120	BSPP 1/2	90+90 (23.8+23.8)			67 (2.64)	98,5 (3.88)	26 (1.02)	90 (3.54)	32 (1.26)				
DDF6340	BSPP 3/4	120+120 (31.7+31.7)			77 (3.03)	110 (4.33)	31 (1.22)	98 (3.86)					
DDF6100	BSPP 1	200+200 (52.8+52.8)			300 (4000)								

DDF6-SAE DEVIATORI DI FLUSSO A 6 VIE 6 WAYS FLOW DIVERTERS

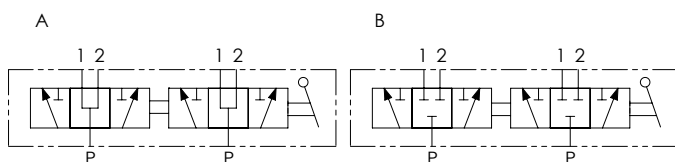


CODICE ORDINAZIONE
ORDERING CODE

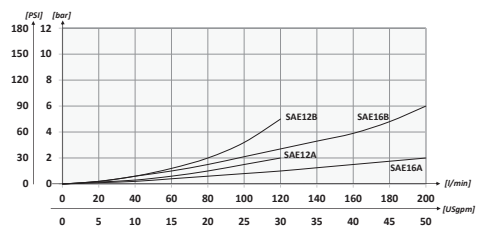
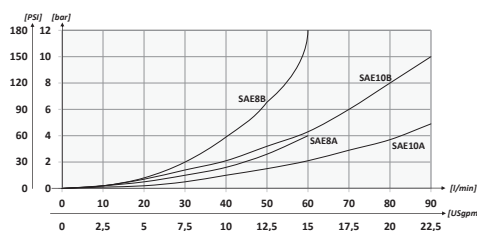
01	02	03
DDF6SAE		

01	DEVIATORI DI FLUSSO A 6 VIE (6 WAYS FLOW DIVERTERS)	DDF6SAE
02	DIMENSIONE (SIZE)	3/4-16UNF 8
		7/8-14UNF 10
		1-1/16-12UN 12
		1-5/16-12UN 16
03	SCHEMA (CIRCUIT)	Centro aperto (Open centre) A
		Centro chiuso (Closed centre) B

SCHEMA IDRAULICO / HYDRAULIC CIRCUIT

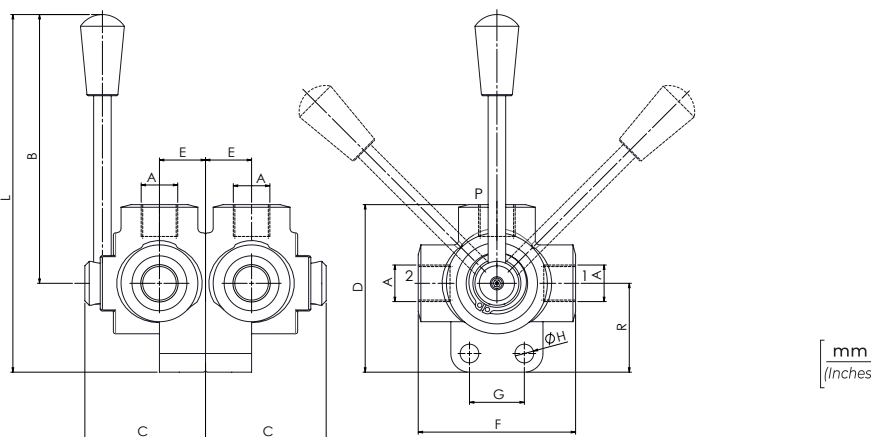


PERFORMANCES



DATI TECNICI / TECHNICAL DATA

Olio idraulico - Mineral oil	ISO 6743/4 (DIN 51524)
Viscosità olio - Oil viscosity	15-250 mm²/s (15 to 250 cSt)
Classe di contaminazione max Max contamination index	ISO 4406:1999 Classe 19/17/14
Temperatura dell'olio - Oil temperature	-20°C +80°C -4°F +176°F
Temperatura ambiente - Environment temperature	-20°C +50°C -4°F +122°F
È indispensabile l'utilizzo di un filtro per proteggere la valvola (filtrazione consigliata 15 µm) It is necessary a filter use to protect the valve (advised filtration 15 µm)	
Trafilamento massimo Max leakage	7 gocce al min. 200 bar 7 drops-min 2900 PSI



CARATTERISTICHE TECNICHE / TECHNICAL CHARACTERISTICS

TIPO TYPE	A	PORTATA MAX MAX FLOW l/min-USgpm	PRESSIONE MAX MAX PRESSURE bar-PSI	B	C	D	E	F	G	H	L	R	PESO APPROX APPROX WEIGHT kg-lbt
DDF6SAE8	3/4-16UNF	60+60 (15.8+15.8)	350 (5075)	115 (4.53)	57 (2.24)	75,5 (2.97)	21 (0.83)	70 (2.76)	25 (0.98)	8,5 (0.33)	155,5 (6.12)	32 (1.26)	1,5 (3.3)
DDF6SAE10	7/8-14UNF	90+90 (23.8+23.8)			63 (2.48)	86 (3.38)	24 (0.95)	80 (3.15)				161 (6.34)	36 (1.42)
DDF6SAE12	1-1/16-12UN	120+120 (31.7+31.7)	300 (4000)		67 (2.64)	98,5 (3.88)	26 (1.02)	90 (3.54)	32 (1.26)	10,5 (0.41)	168,5 (6.63)	42 (1.65)	3,4 (7.5)
DDF6SAE16	1-5/16-12UN	200+200 (52.8+52.8)			77 (3.03)	110 (4.33)	31 (1.22)	98 (3.86)				176,5 (6.95)	50 (1.97)

I dati presenti nel catalogo possono essere soggetti a variazioni, pertanto OLEOWEB si riserva il diritto di apporre modifiche in qualunque momento e senza alcun preavviso. OLEOWEB reserves the right to modify the products at any time and without notice: the technical data of the catalogue can consequently change.

Aggiornamento - Update
21R-2021

IDF4 DEVIATORI DI FLUSSO A 4 VIE 4 WAYS FLOW DIVERTERS

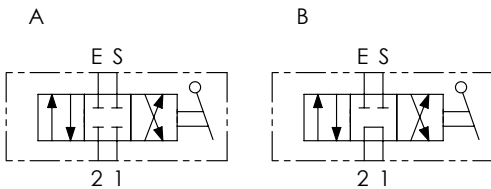


CODICE ORDINAZIONE
ORDERING CODE

01	02	03
IDF4		

01	DEVIATORI DI FLUSSO A 4 VIE (4 WAYS FLOW DIVERTERS)		IDF4
02	DIMENSIONE (SIZE)	BSPP 1/4	140
		BSPP 3/8	380
		BSPP 1/2	120
		BSPP 3/4	340
		BSPP 1	100
03	SCHEMA (CIRCUIT)	Centro chiuso (Closed centre)	A
		Centro aperto (Open centre)	B

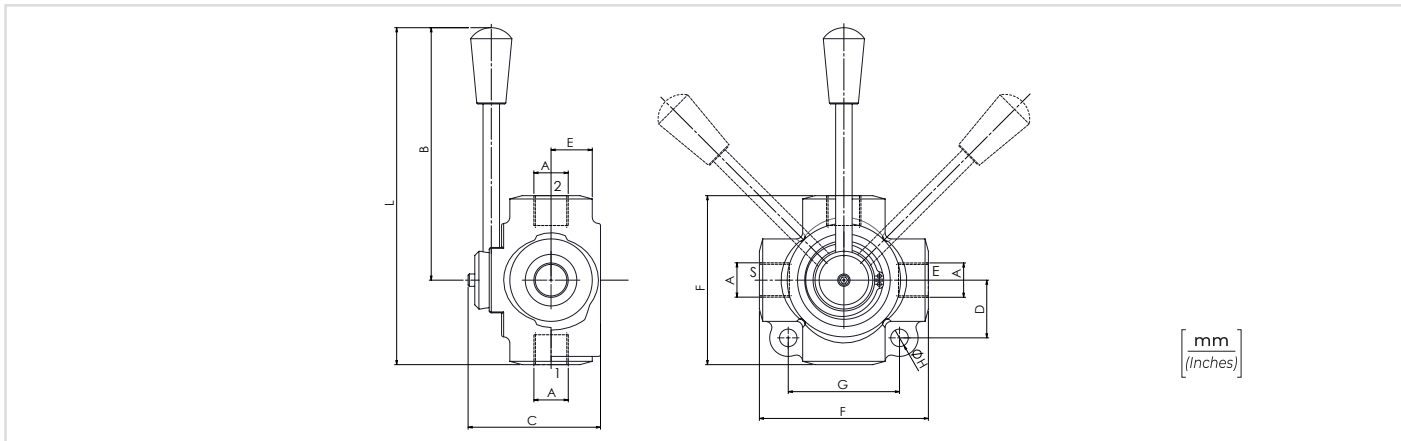
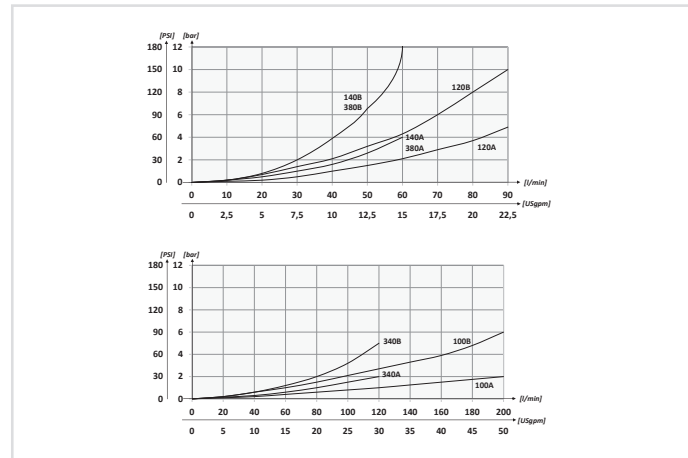
SCHEMA IDRAULICO / HYDRAULIC CIRCUIT



DATI TECNICI / TECHNICAL DATA

Olio idraulico - Mineral oil	ISO 6743/4 (DIN 51524)	
Viscosità olio - Oil viscosity	15-250 mm ² /s (15 to 250 cSt)	
Classe di contaminazione max Max contamination index	ISO 4406:1999 Classe 19/17/14	
Temperatura dell'olio - Oil temperature	-20°C +80°C	-4°F +176°F
Temperatura ambiente - Environment temperature	-20°C +50°C	-4°F +122°F
È indispensabile l'utilizzo di un filtro per proteggere la valvola (filtrazione consigliata 15 µm) It is necessary a filter use to protect the valve (advised filtration 15 µm)		
Trafilamento massimo Max leakage	7 gocce al min. 7 drops-min	200 bar 2900 PSI

PERFORMANCES



CARATTERISTICHE TECNICHE / TECHNICAL CHARACTERISTICS

TIPO TYPE	A	PORTATA MAX MAX FLOW l/min-USgpm	PRESSIONE MAX MAX PRESSURE bar-PSI	B	C	D	E	F	G	H	L	PESO APPROX (kg) APPROX WEIGHT (lbt)
IDF4140	BSPP 1/4	60 (15.8)	350 (5075)	115 (4.53)	63 (2.48)	28 (1.10)	24 (0.94)	80 (3.15)	54 (2.13)	8,5 (0.33)	155 (6.10)	1,3 (2.8)
IDF4380	BSPP 3/8	90 (23.8)							74 (2.91)			1,87 (4.06)
IDF4120	BSPP 1/2	90 (23.8)	300 (4350)	77 (3.03)	38 (1.50)	31 (1.22)	94 (3.70)	74 (2.91)	10,5 (0.41)	162 (6.38)	2,8 (6.1)	
IDF4340	BSPP 3/4	120 (31.7)									2,8 (6.1)	
IDF4100	BSPP 1	200 (52.8)										2,5 (5.51)

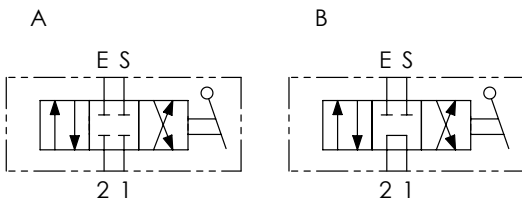
IDF4-SAE DEVIATORI DI FLUSSO A 4 VIE 4 WAYS FLOW DIVERTERS



	01	02	03
CODICE ORDINAZIONE ORDERING CODE	IDF4SAE		

01	DEVIATORI DI FLUSSO A 4 VIE (4 WAYS FLOW DIVERTERS)	IDF4SAE
02	DIMENSIONE (SIZE)	3/4-16UNF
		7/8-14UNF
		1-1/16-12UN
		1-5/16-12UN
03	SCHEMA (CIRCUIT)	Centro chiuso (Closed centre)
		Centro aperto (Open centre)

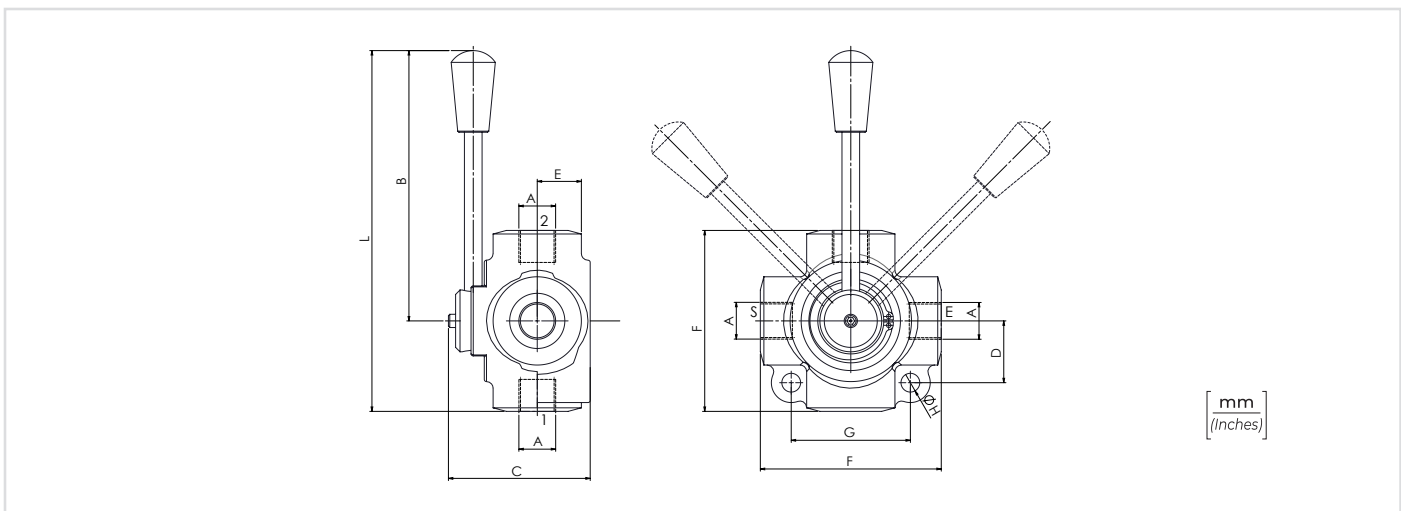
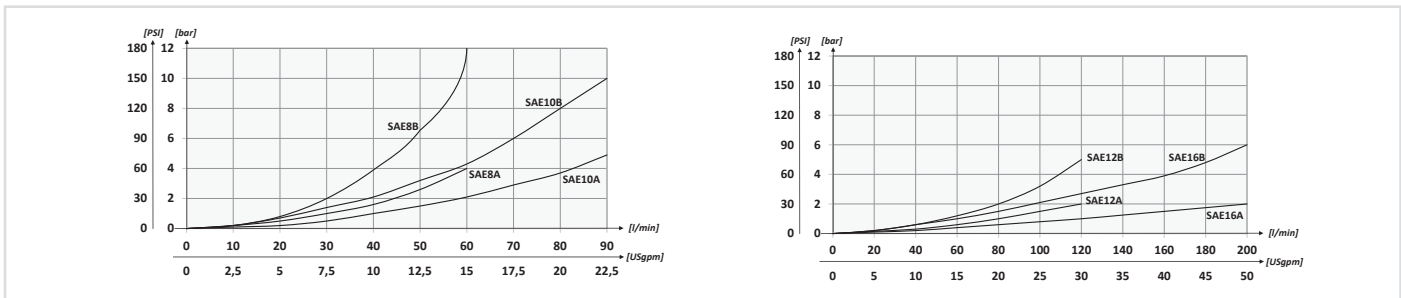
SCHEMA IDRAULICO / HYDRAULIC CIRCUIT



DATI TECNICI / TECHNICAL DATA

Olio idraulico - Mineral oil	ISO 6743/4 (DIN 51524)
Viscosità olio - Oil viscosity	15-250 mm²/s (15 to 250 cSt)
Classe di contaminazione max Max contamination index	ISO 4406:1999 Classe 19/17/14
Temperatura dell'olio - Oil temperature	-20°C +80°C -4°F +176°F
Temperatura ambiente - Environment temperature	-20°C +50°C -4°F +122°F
È indispensabile l'utilizzo di un filtro per proteggere la valvola (filtrazione consigliata 15 µm) It is necessary a filter use to protect the valve (advised filtration 15 µm)	
Trafilamento massimo Max leakage	7 gocce al min. 200 bar 7 drops-min 2900 PSI

PERFORMANCES



CARATTERISTICHE TECNICHE / TECHNICAL CHARACTERISTICS

TIPO TYPE	A	PORTATA MAX MAX FLOW l/min-USgpm	PRESSIONE MAX MAX PRESSURE bar-PSI	B	C	D	E	F	G	H	L	PESO APPROX APPROX WEIGHT kg-lbt
IDF4SAE8	3/4-16UNF	60 (15.8)	350 (5075)	115 (4.53)	63 (2.48)	28 (1.10)	24 (0.94)	80 (3.15)	54 (2.13)	8,5 (0.33)	155 (6.10)	1,3 (2.8)
IDF4SAE10	7/8-14UNF	90 (23.8)										
IDF4SAE12	1-1/16-12UN	120 (31.7)	300 (4350)	77 (3.03)	38 (1.50)	31 (1.22)	94 (3.70)	74 (2.91)	10,5 (0.41)	162 (6.38)	2 (4.4)	
IDF4SAE16	1-5/16-12UN	200 (52.8)										

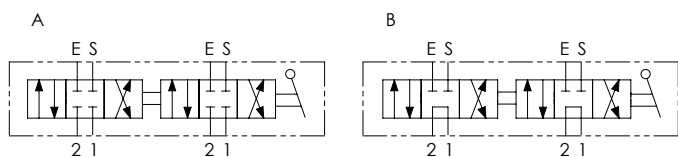
I dati presenti nel catalogo possono essere soggetti a variazioni, pertanto OLEOWEB si riserva il diritto di apporre modifiche in qualunque momento e senza alcun preavviso. OLEOWEB reserves the right to modify the products at any time and without notice: the technical data of the catalogue can consequently change.

Aggiornamento - Update
21R-2021

IDF8 DEVIATORI DI FLUSSO A 8 VIE 8 WAYS FLOW DIVERTERS



SCHEMA IDRAULICO / HYDRAULIC CIRCUIT



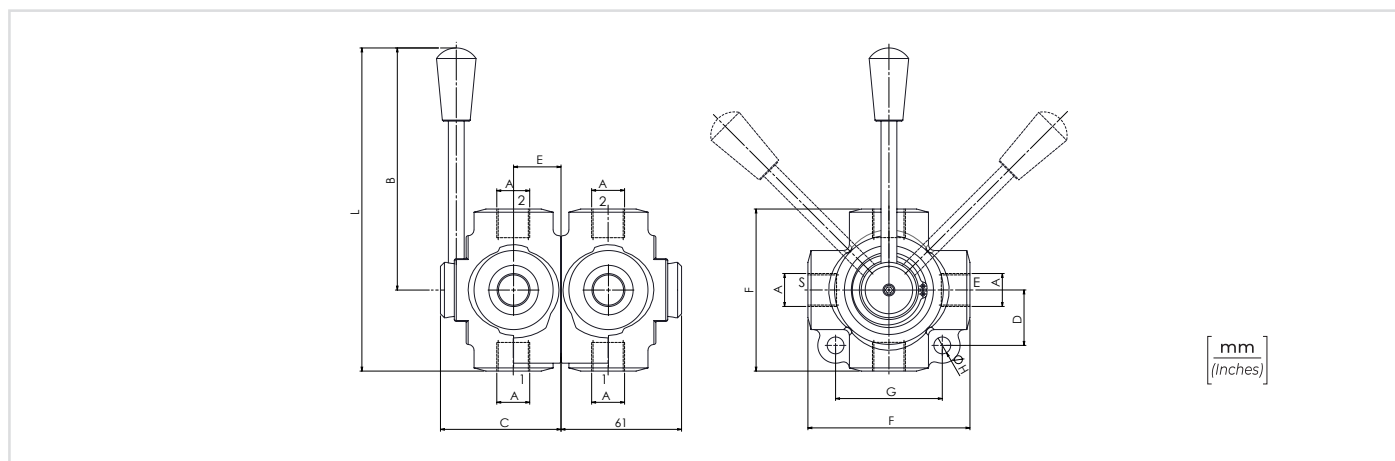
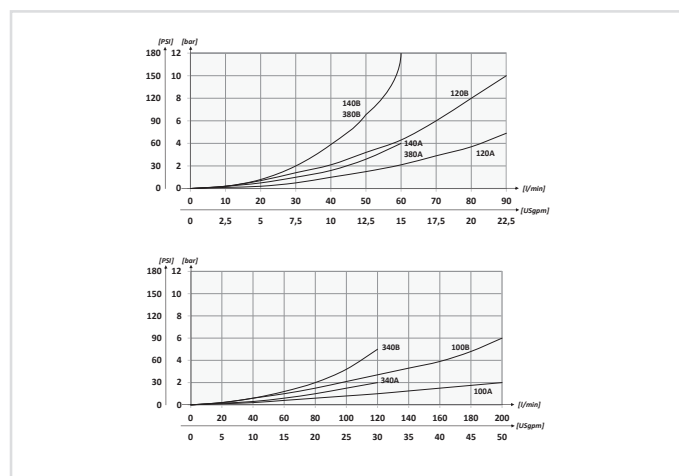
DATI TECNICI / TECHNICAL DATA

Olio idraulico - Mineral oil	ISO 6743/4 (DIN 51524)	
Viscosità olio - Oil viscosity	15-250 mm ² /s (15 to 250 cSt)	
Classe di contaminazione max Max contamination index	ISO 4406:1999 Classe 19/17/14	
Temperatura dell'olio - Oil temperature	-20°C +80°C	-4°F +176°F
Temperatura ambiente - Environment temperature	-20°C +50°C	-4°F +122°F
È indispensabile l'utilizzo di un filtro per proteggere la valvola (filtrazione consigliata 15 µm) It is necessary a filter use to protect the valve (advised filtration 15 µm)		
Trafilamento massimo Max leakage	7 gocce al min. 7 drops-min	200 bar 2900 PSI

CODICE ORDINAZIONE
ORDERING CODE

	01	02	03
	IDF8		
01	DEVIATORI DI FLUSSO A 8 VIE (8 WAYS FLOW DIVERTERS)		IDF8
02	DIMENSIONE (SIZE)	BSPP 1/4	140
		BSPP 3/8	380
		BSPP 1/2	120
		BSPP 3/4	340
		BSPP 1	100
03	SCHEMA (CIRCUIT)	Centro chiuso (Closed centre)	A
		Centro aperto (Open centre)	B

PERFORMANCES



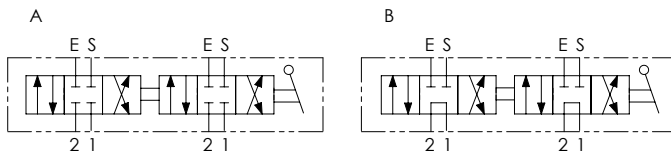
CARATTERISTICHE TECNICHE / TECHNICAL CHARACTERISTICS

TIPO TYPE	A	PORTATA MAX MAX FLOW l/min-USgpm	PRESSIONE MAX MAX PRESSURE bar-PSI	B	C	D	E	F	G	H	L	PESO APPROX (kg) APPROX WEIGHT (lb)
IDF8140	BSPP 1/4	60+60 (15.8+15.8)	350 (5075)	115 (4.53)	63 (2.48)	28 (1.10)	24 (0.94)	80 (3.15)	54 (2.13)	8,5 (0.33)	155 (6.10)	2,70 (5.86)
IDF8380	BSPP 3/8											
IDF8120	BSPP 1/2	90+90 (23.8+23.8)	300 (4000)	77 (3.03)	38 (1.50)	31 (1.22)	94 (3.70)	74 (2.91)	10,5 (0.41)	162 (6.38)	5,10 (11.07)	
IDF8340	BSPP 3/4	120+120 (31.7+31.7)										
IDF8100	BSPP 1	200+200 (52.8+52.8)										4 (8.8)

IDF8-SAE DEVIATORI DI FLUSSO A 8 VIE 8 WAYS FLOW DIVERTERS



SCHEMA IDRAULICO / HYDRAULIC CIRCUIT



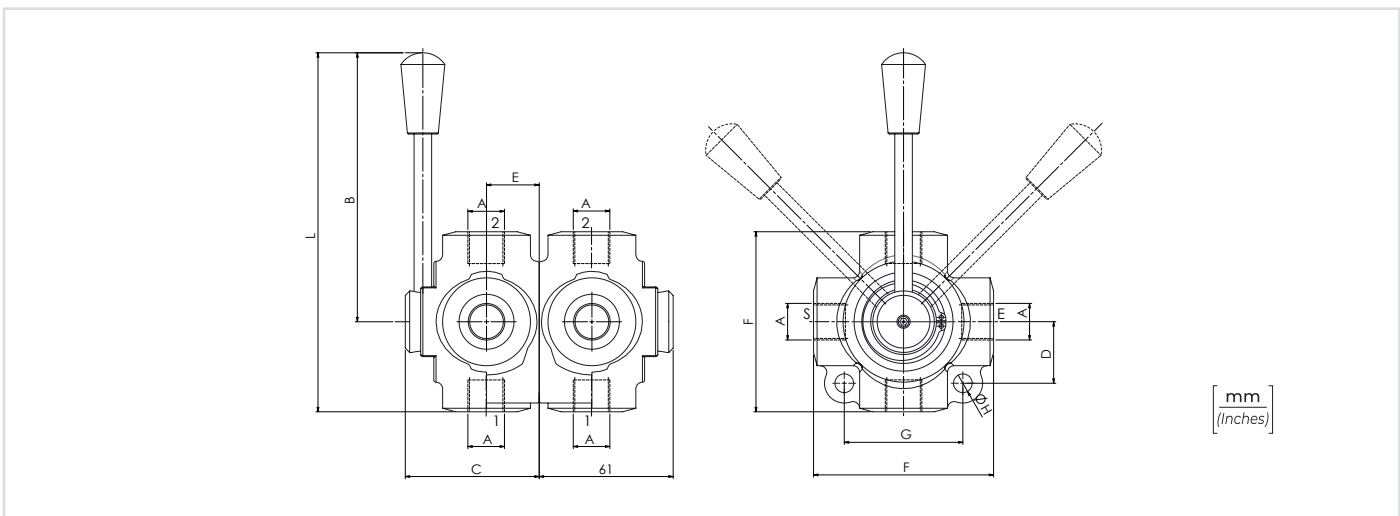
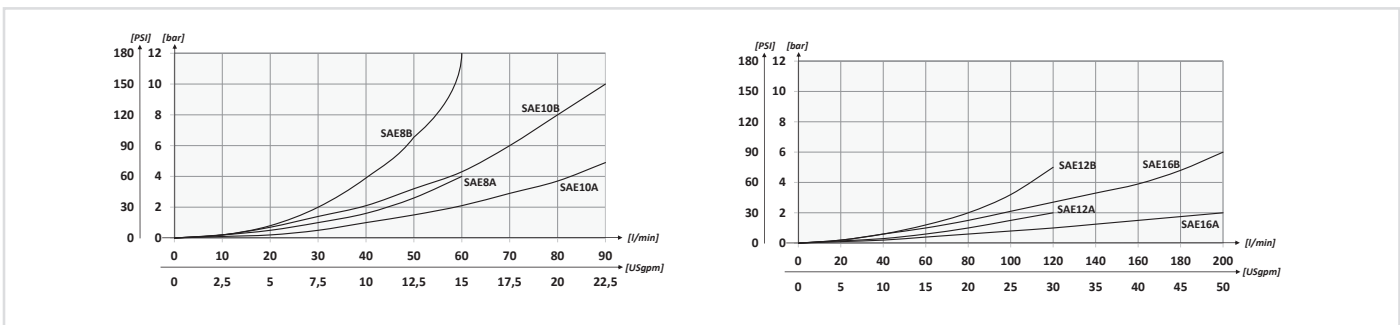
	01	02	03
CODICE ORDINAZIONE ORDERING CODE	IDF8SAE		

01	DEVIATORI DI FLUSSO A 8 VIE (8 WAYS FLOW DIVERTERS)	IDF8SAE
02	DIMENSIONE (SIZE)	3/4-16UNF
		7/8-14UNF
		1-1/16-12UN
		1-5/16-12UN
03	SCHEMA (CIRCUIT)	Centro chiuso (Closed centre)
		Centro aperto (Open centre)

DATI TECNICI / TECHNICAL DATA

Olío idraulico - Mineral oil	ISO 6743/4 (DIN 51524)
Viscosità olio - Oil viscosity	15-250 mm ² /s (15 to 250 cSt)
Classe di contaminazione max Max contamination index	ISO 4406:1999 Classe 19/17/14
Temperatura dell'olio - Oil temperature	-20°C +80°C -4°F +176°F
Temperatura ambiente - Environment temperature	-20°C +50°C -4°F +122°F
È indispensabile l'utilizzo di un filtro per proteggere la valvola (filtrazione consigliata 15 µm) It is necessary a filter use to protect the valve (advised filtration 15 µm)	
Trafilamento massimo Max leakage	7 gocce al min. 200 bar 7 drops-min 2900 PSI

PERFORMANCES



CARATTERISTICHE TECNICHE / TECHNICAL CHARACTERISTICS

TIPO TYPE	A	PORTATA MAX MAX FLOW l/min-USgpm	PRESSIONE MAX MAX PRESSURE bar-PSI	B	C	D	E	F	G	H	L	PESO APPROX APPROX WEIGHT kg-lbt
IDF8SAE8	3/4-16UNF	60+60 (15.8+15.8)	350 (5075)	115 (4.53)	63 (2.48)	28 (1.10)	24 (0.94)	80 (3.15)	54 (2.13)	8,5 (0.33)	155 (6.10)	2,3 (5)
IDF8SAE10	7/8-14UNF	90+90 (23.8+23.8)										2,1 (4.6)
IDF8SAE12	1-1/16-12UN	120+120 (31.7+31.7)	300 (4350)	77 (3.03)	38 (1.50)	31 (1.22)	94 (3.70)	74 (2.91)	10,5 (0.41)	162 (6.38)	4,3 (9.5)	
IDF8SAE16	1-5/16-12UN	200+200 (52.8+52.8)									4 (8.8)	

I dati presenti nel catalogo possono essere soggetti a variazioni, pertanto OLEOWEB si riserva il diritto di apporre modifiche in qualunque momento e senza alcun preavviso. OLEOWEB reserves the right to modify the products at any time and without notice: the technical data of the catalogue can consequently change.

Aggiornamento - Update
21R-2021



notes

Area for handwritten notes with horizontal dotted lines.